

# 快速安装指南

## 双频无线面板式AP

### 物品清单：

- 一台双频无线面板式AP
- 两颗螺钉
- 一张AP安装记录标贴
- 一张保修卡
- 一本快速安装指南
- 一张有毒有害物质含量声明

### 声明

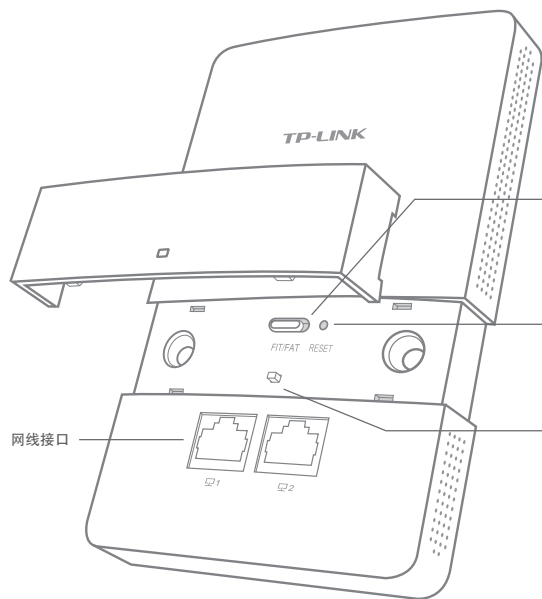
Copyright © 2017 普联技术有限公司 版权所有，保留所有权利

未经普联技术有限公司明确书面许可，任何单位或个人不得擅自仿制、复制、誊抄或转译本手册部分或全部内容，且不得以营利为目的进行任何方式（电子、影印、录制等）的传播。

TP-LINK® 为普联技术有限公司注册商标。本手册提及的所有商标，由各自所有人拥有。本手册所提到的产品规格和资讯仅供参考，如有内容更新，恕不另行通知。除非有特殊约定，本手册仅作为使用指导，所作陈述均不构成任何形式的担保。

**普联技术有限公司** TP-LINK TECHNOLOGIES CO., LTD. 地址：深圳市南山区深南路科技园工业厂房24栋南段1层、3-5层、28栋北段1-4层  
技术支持热线 400-8863-400 公司网址 www.tp-link.com.cn  
7103502161 REV1.1.2

## 产品介绍

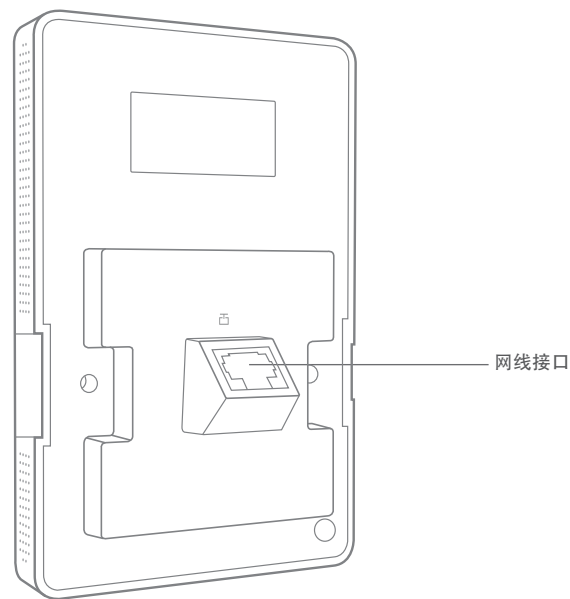


**FIT/FAT模式开关**  
用于切换AP工作模式。  
FIT模式下，需通过TP-LINK无线控制器(AC)管理AP；  
FAT模式下，可登录Web界面单独管理AP。  
注：切换模式后，AP将自动重启。

**复位键**  
通电状态下长按此键，待指示灯闪烁后松开，  
FIT模式下AP将自动重启并从AC获取最新配置；  
FAT模式下AP将自动恢复出厂设置并重启。

**指示灯描述**  
●系统初始化  
启动过程中常亮，启动完成后闪烁4次。  
●初始化之后  
常亮：系统正常工作；  
闪烁：背面网线接口连接异常或FIT模式下AP未关联AC时，每隔2秒闪烁1次；AP软件升级中每隔1秒闪烁1次；  
熄灭：系统异常或断电。

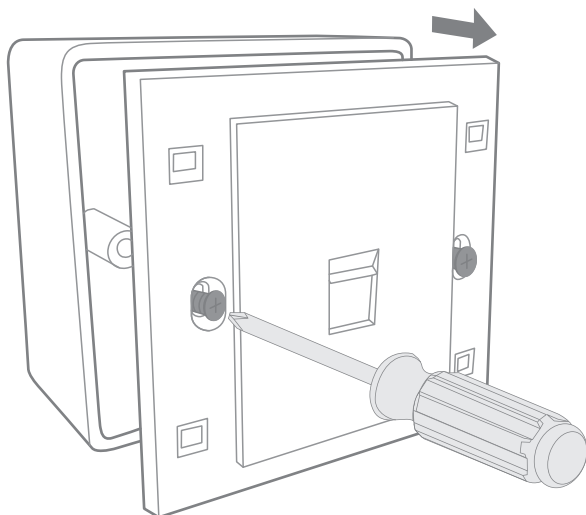
正面示意图



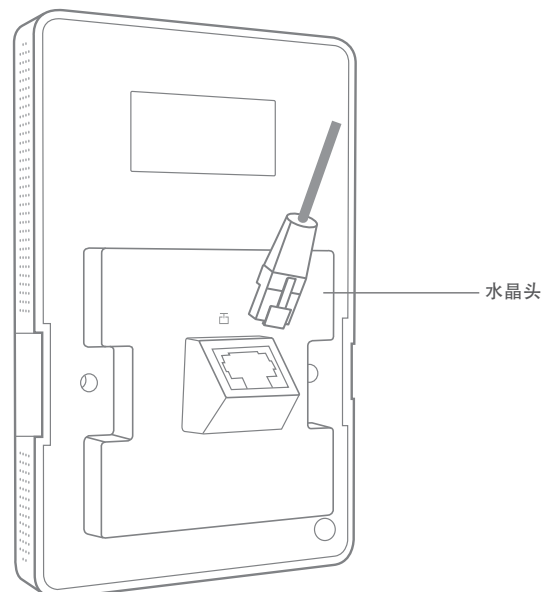
背面示意图

## 安装步骤

**1** 取下墙上的86型网络接线面板（若无盒盖，可忽略）；



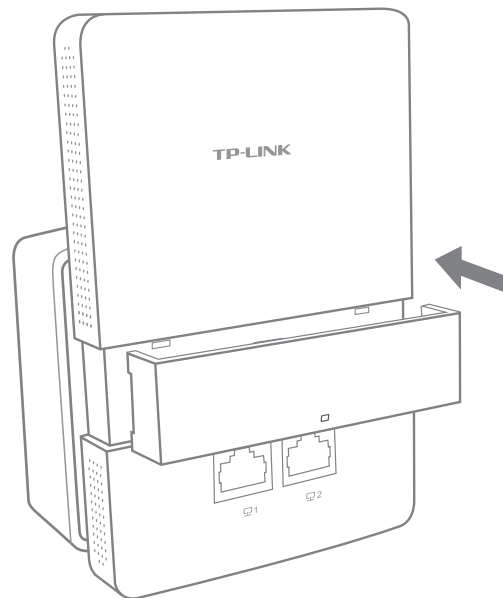
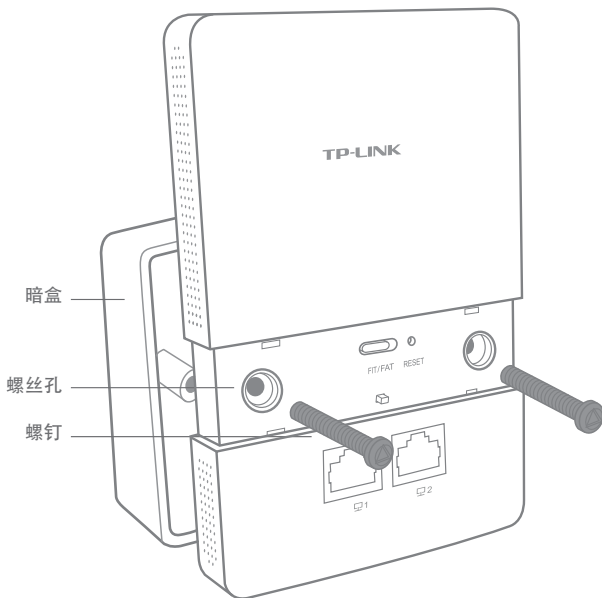
**2** 请将墙壁中的网线接上水晶头，并将其插入背面板相应接口；



警告：此为A级产品，在生活环境中，该产品可能会造成无线电干扰。在这种情况下，可能需要用户对干扰采取切实可行的措施。

3 对设备与暗盒上的螺丝孔，装入螺钉以固定，请勿将螺钉拧得过紧。

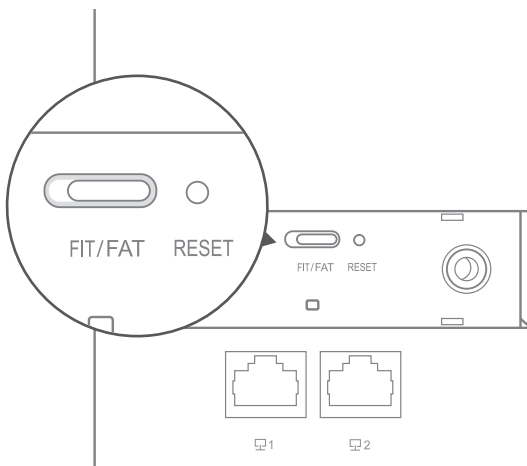
4 根据图示方向固定壳盖，完成安装。



## FAT模式应用

1 把AP模式开关拨到FAT模式；

2 登录AP管理界面（首次登录需自定义用户名和密码）。

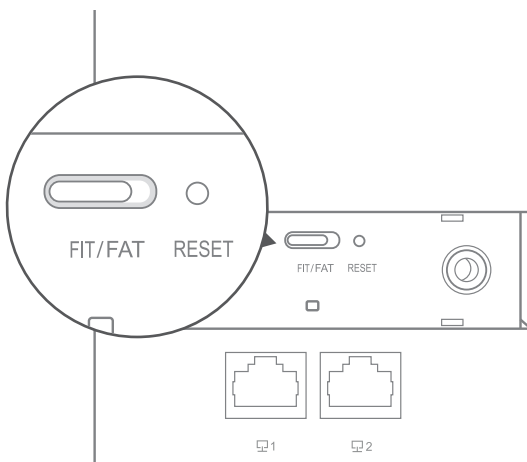


\*如需了解FAT AP模式功能配置详细说明，请参考产品用户手册。下载网址：<http://service.tp-link.com.cn>。

## FIT模式应用

1 把AP模式开关拨到FIT模式；

2 登录AC管理界面，如需了解AC设备的登录和使用方法，请参考相应AC产品说明书。



\*该产品可以配合标准PoE供电电源适配器使用，用户可自行至官方渠道购买。